

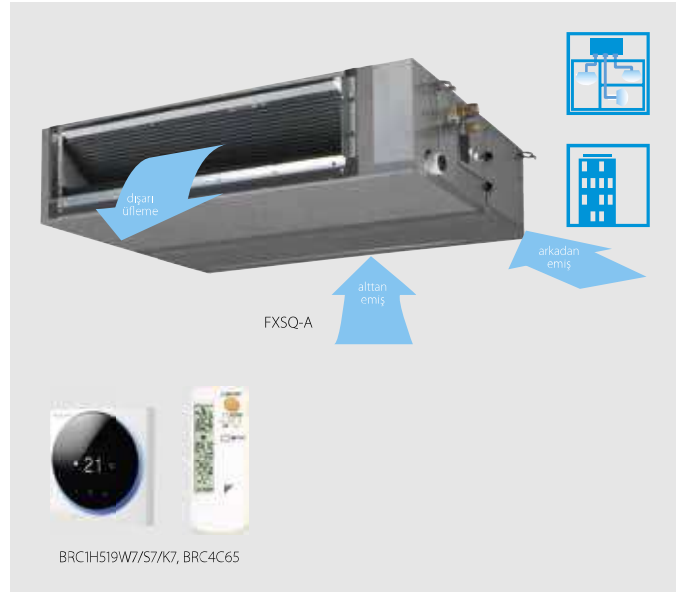
# Orta ESP'li gizli tavan tipi ünite

## İnce tasarımlı ve güçlü cihaz dışı orta statik basınçlı ünite

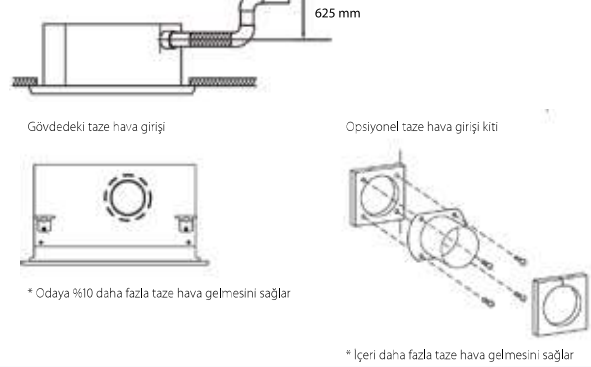
- › Özel olarak geliştirilen DC fan motoru sayesinde daha düşük enerji tüketimi sağlar
- › Sınıfının en ince ünitesidir; sadece 245 mm (300 mm kurulum yüksekliği) ile dar tavan boşluklarına rahatça monte edilebilir



- › Çok sessiz çalışma: 25 dBA'ya kadar düşen ses basıncı seviyesi
- › 150Pa'ya kadar orta seviyedeki cihaz dışı statik basınç, farklı uzunluklardaki esnek kanalların kullanılabilmesini sağlar
- › Kablolu kumandayla ESP değiştirebilme imkanı, hava debisinin optimizasyonunu sağlar
- › Asma tavan içerisine dikkat çekmeyecek şekilde monte edilebilir: dışarıdan yalnızca emiş ve üfleme menfezleri görülebilir
- › Otel odaları, küçük ofisler vs. gibi küçük veya iyi yalıtılan odalar için özel olarak geliştirilen 15 sınıfı ünite
- › Çoklu zonlara ayırma kiti bir iç ünitenin birden fazla sayıda, bağımsız olarak kontrol edilen klima bölgesine hizmet vermesine imkan tanır
- › %10'a kadar opsiyonel taze hava girişi
- › Esnek kurulum: hava emme yönü arkadan emme yerine aşağıdan emme şeklinde değiştirilebilir ve serbest kullanım ile opsiyonel emme ızgarasına bağlantı arasında seçim imkanı bulunur



- › 625 mm basınç yüksekliğine sahip standart dahili drenaj pompası esnekliği yükseltirken, montaj süresini kısaltır



\* Odaya %10 daha fazla taze hava gelmesini sağlar

\* İçeri daha fazla taze hava gelmesini sağlar

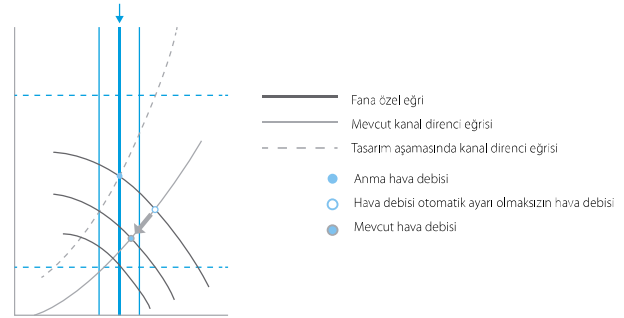
### Otomatik Hava Debi Ayarı İşlevi

Otomatik hava debisi ayarı işlevi, hava hacmini ve statik basınç ölçer ve kanal uzunluğu ne olursa olsun nominal hava akışı için gerekli ayarlamaları yaparak montajı kolaylaştırır ve konforu garanti eder. Ayrıca, optimum besleme havası hacminin elde edilmesi için ESP, kablolı kumanda kullanılarak değiştirilebilir. Ünitelerin nominal hava debisinin  $\pm$ %10 aralığında elde edilebilmesi için en uygun fan eğrisini otomatik olarak seçer.

#### Neden?

Montaj sonrasında uygulamadaki kanallar, başlangıçta hesaplanan hava akış direncine göre farklılıklar gösterir; uygulamadaki hava debisi, nominal değere kıyasla çok daha yüksek veya çok daha düşük olabilir ve bu da kapasite düşüklüğüne veya konforlu olmayan hava sıcaklıklarına yol açabilir

Otomatik Hava Debi Ayarı işlevi, ünitenin fan devrini uygulamadaki kanallara göre otomatik olarak ayarlayarak (her model için en az 10 fan eğrisi bulunur) montajın çok daha kısa bir sürede tamamlanmasını sağlar.



| İç ünite             |                                  |                             | FXSQ              | 15A  | 20A               | 25A            | 32A            | 40A            | 50A            | 63A            | 80A            | 100A           | 125A           | 140A           |                |
|----------------------|----------------------------------|-----------------------------|-------------------|--|-------------------|----------------|----------------|----------------|----------------|----------------|----------------|----------------|----------------|----------------|----------------|
| Soğutma kapasitesi   | Toplam kapasite                  | Nom.                        | kW                | 1,70   | 2,20              | 2,80           | 3,60           | 4,50           | 5,60           | 7,10           | 9,00           | 11,20          | 14,00          | 16,00          |                |
| Isıtma kapasitesi    | Toplam kapasite                  | Nom.                        | kW                | 1,90   | 2,50              | 3,20           | 4,00           | 5,00           | 6,30           | 8,00           | 10,0           | 12,5           | 16,0           | 18,0           |                |
| Çekilen güç - 50 Hz  | Soğutma                          | Nom.                        | kW                | 0,090  |                   |                | 0,096          | 0,151          | 0,154          | 0,188          | 0,213          | 0,290          | 0,331          | 0,386          |                |
|                      |                                  |                             |                   | Isıtma                                       | Nom.              | kW             | 0,086          |                |                | 0,092          | 0,147          | 0,150          | 0,183          | 0,209          | 0,285          |
| Boyutlar             | Birim                            | YükseklikxGenişlikxDerinlik | mm                |  |                   |                | 245x550x800    |                |                | 245x700x800    |                |                | 245x1.000x800  |                |                |
| Ağırlık              | Birim                            |                             | kg                | 23,5   |                   |                | 24,0           | 28,5           | 29,0           | 35,5           | 36,5           | 46,0           | 47,0           | 51,0           |                |
| Gövde                | Malzeme                          |                             |                   | Galvanizli çelik levha                       |                   |                |                |                |                |                |                |                |                |                |                |
| Fan                  | Hava akış hızı - 50 Hz           | Soğutma                     | Düşük/Nom./Yüksek | m³/dak                                       | 6,5/7,5/8,7       | 6,5/7,5/9,0    | 7,0/8,0/9,5    | 11,0/12,5/15,0 | 11,0/12,5/15,2 | 15,0/18,0/21,0 | 16,0/19,5/23,0 | 23,0/27,0/32,0 | 26,0/31,5/36,0 | 28,0/34,0/39,0 |                |
|                      |                                  | Isıtma                      | Düşük/Nom./Yüksek | m³/dak                                       | 6,5/7,5/8,7       | 6,5/7,5/9,0    | 7,0/8,0/9,5    | 11,0/12,5/15,0 | 11,0/12,5/15,2 | 15,0/18,0/21,0 | 16,0/19,5/23,0 | 23,0/27,0/32,0 | 26,0/31,5/36,0 | 28,0/34,0/39,0 |                |
|                      | Cihaz dışı statik basınç - 50 Hz | Nom./Yüksek                 | Pa                |  |                   |                | 30/150         |                |                | 40/150         |                |                | 50/150         |                |                |
| Hava filtresi        | Tipi                             |                             |                   | Reçine ağ                                    |                   |                |                |                |                |                |                |                |                |                |                |
| Ses gücü seviyesi    | Soğutma                          | Yüksek                      | dBA               | 54   |                   |                | 55             | 60             | 59             | 61             | 64             |                |                |                |                |
| Ses basıncı seviyesi | Soğutma                          | Düşük/Nom./Yüksek           | dBA               | 25,0/28,0/29,5                               | 25,0/28,0/30,0    | 26,0/29,0/31,0 | 29,0/32,0/35,0 | 27,0/30,0/33,0 | 29,0/32,0/35,0 | 30,0/34,0/37,0 | 31,0/34,0/37,0 | 33,0/36,0/39,0 | 34,0/38,0/41,5 |                |                |
|                      |                                  |                             |                   | Isıtma                                       | Düşük/Nom./Yüksek | dBA            | 26,0/29,0/31,5 | 26,0/29,0/32,0 | 27,0/30,0/33,0 | 29,0/34,0/37,0 | 28,0/32,0/35,0 | 30,0/34,0/37,0 | 31,0/34,0/37,0 | 33,0/37,0/40,0 | 34,0/38,5/42,0 |
| Soğutucu akışkan     | Tipi/GWP                         |                             |                   | R-410A/2.087,5                               |                   |                |                |                |                |                |                |                |                |                |                |
| Boru bağlantıları    | Sıvı                             | DÇ                          | mm                |  |                   |                | 6,35           |                |                |                |                |                | 9,52           |                |                |
|                      | Gaz                              | DÇ                          | mm                |  |                   |                | 12,7           |                |                |                |                |                | 15,9           |                |                |
|                      | Drenaj                           |                             |                   | VP20 (İÇ 20/DÇ 26), drenaj yüksekliği 625 mm |                   |                |                |                |                |                |                |                |                |                |                |
| Güç beslemesi        | Faz/Frekans/Gerilim              |                             | Hz/V              | 1~50/60/220-240/220                          |                   |                |                |                |                |                |                |                |                |                |                |
| Akım - 50 Hz         | Maksimum sigorta amperi (MFA)    |                             | A                 | 16   |                   |                |                |                |                |                |                |                |                |                |                |
| Kontrol sistemleri   | Uzaktan kumanda                  |                             |                   | BRC4C65                                      |                   |                |                |                |                |                |                |                |                |                |                |
|                      | Kablolu kumanda                  |                             |                   | BRC1H519W7/S7/K7 / BRC1D52                   |                   |                |                |                |                |                |                |                |                |                |                |

